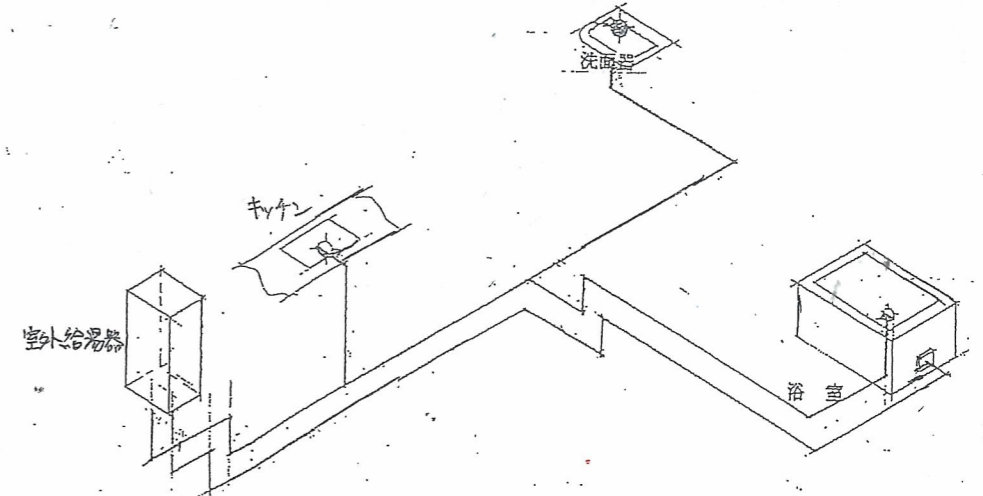
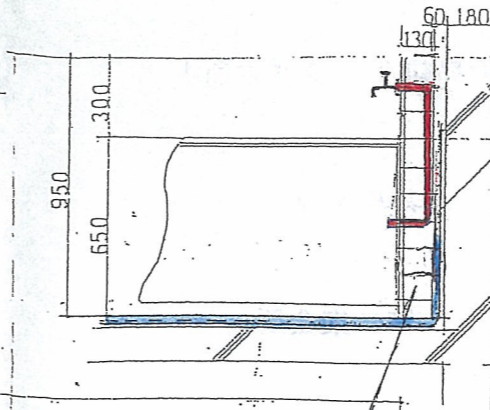


3DK (フラット型)

給湯立面図



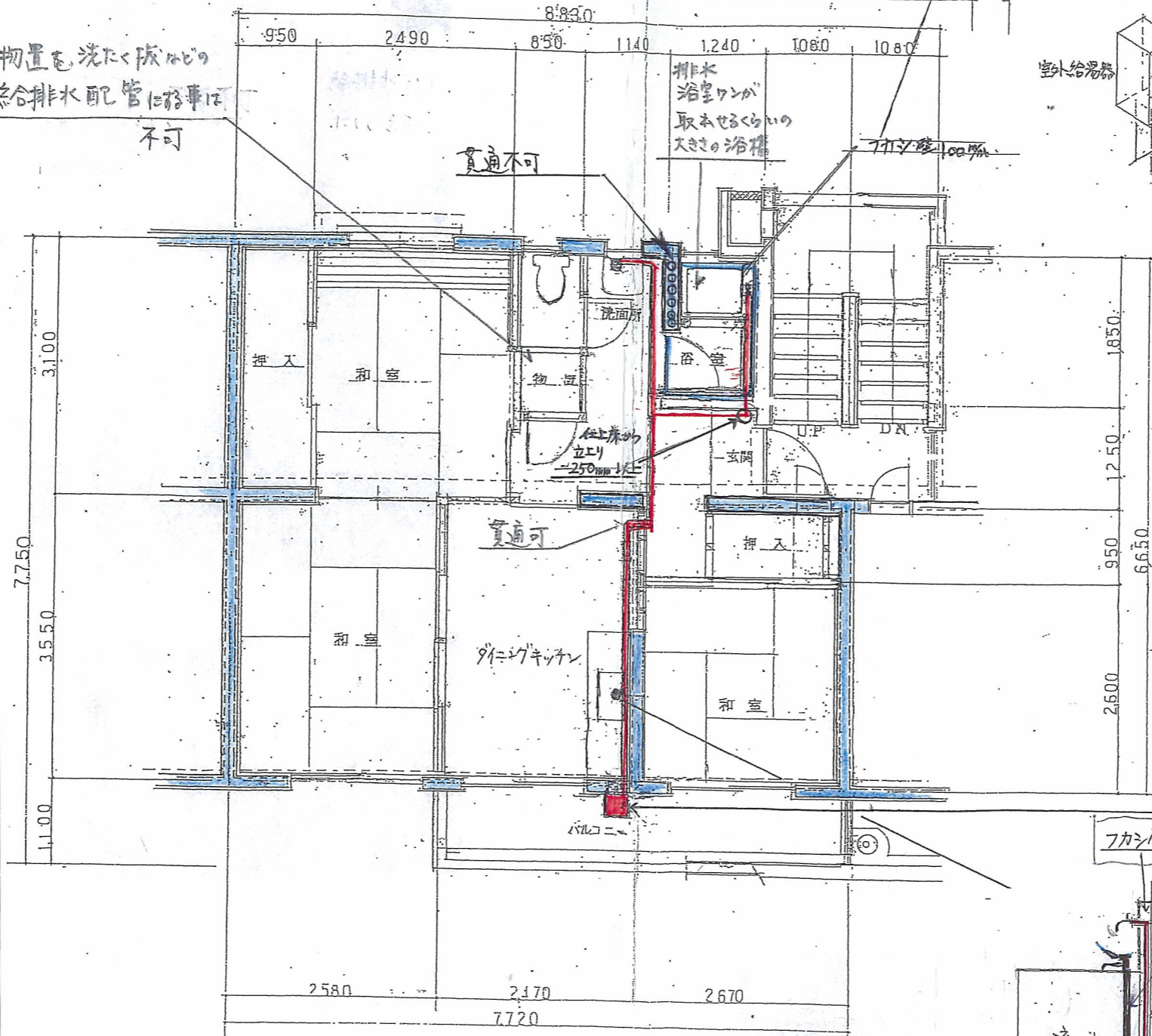
給湯系統図

物置を洗たく場の給排水配管に取付は不可

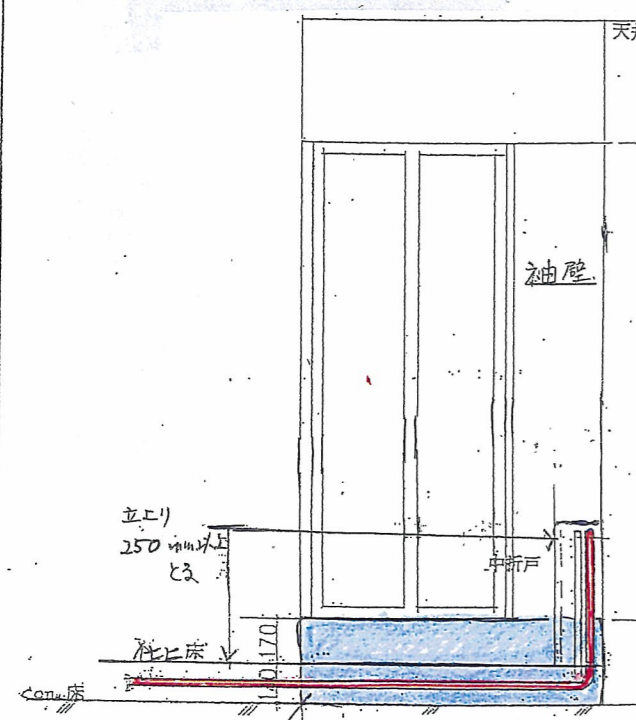
貫通不可

排水浴室ワゴン取外せるサイズの浴槽

フカシ壁 100%以上



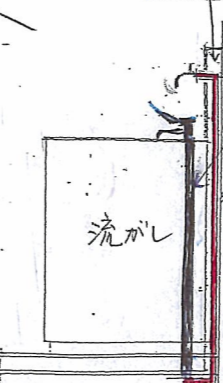
平面図



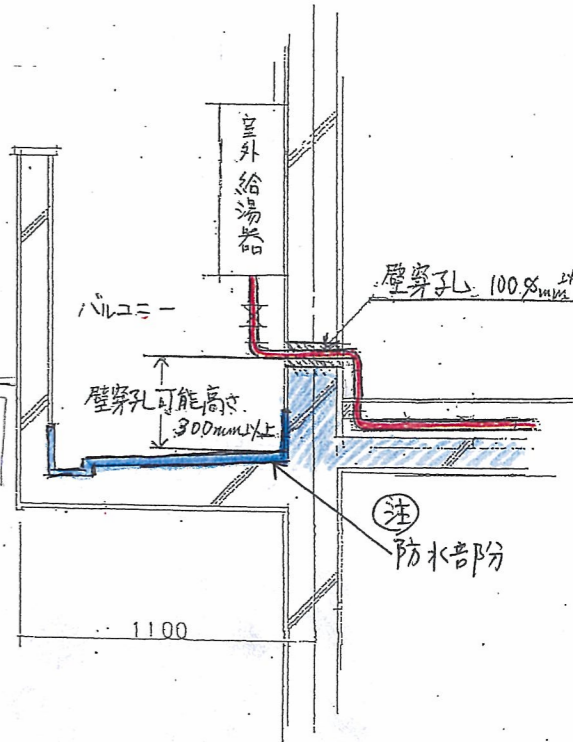
注 防水部分

防水部分展開図

フカシ壁 又はキッチン内の壁に接続可能



洗面所立面図



バルコニー立面図

- ① 台所排水横引管及び給排水堅管の接続部分を損傷しないこと
- ② 定期清掃の為蛇腹管は不可