

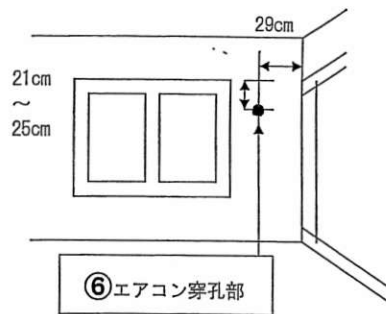
穿孔（穴あけ）可能箇所【3DK ボックス】

- エアコンの『穴あけ』はバルコニーに面した外壁のみ。
- エアコンの『穴あけ』が出来ない部屋は次の方法で対処してください。
 - ①ウインド型タイプ
 - ②窓枠内にアルミパネルを取付ける方法（バルコニー面のみ）
- 電気配管は天井からおりてコンクリート壁の中に入っていますので穴あけ時には離して開けてください。
- 高さ・寸方は、開口部（アルミサッシュ）の上から出した寸法です。
- 絵は全て部屋の中から左上の図面の場合を見て書いてあります。

*エアコン穴あけ位置=⑥、⑦、⑧

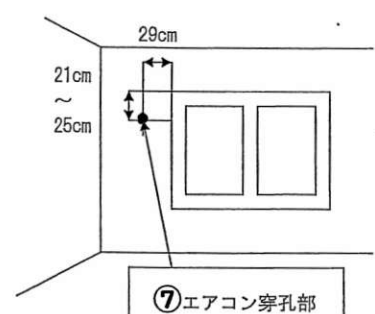
*FF 暖房機穴あけ位置=H、I、J、K、L

*風呂釜の給排気穴あけ位置=Z



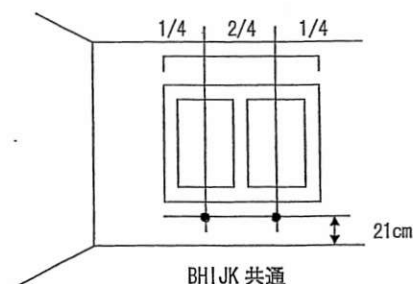
⑥ エアコン穿孔部

電気の配管に注意して穴あけのこと。



⑦ エアコン穿孔部

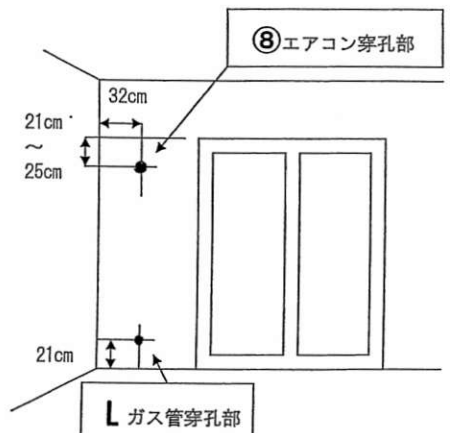
電気の配管に注意して穴あけのこと。



BHIJK 共通

HIJK 共通ガス管穿孔部

器具及び部屋の使い方によって左右どちらか1カ所を選んで下さい。

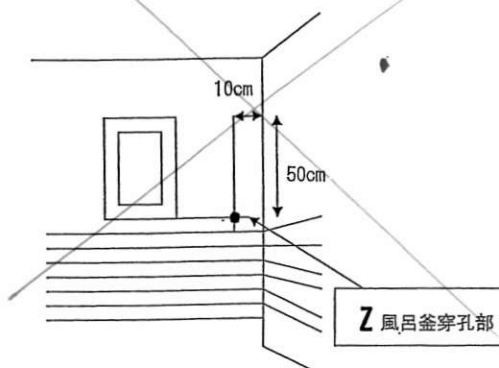


⑧ エアコン穿孔部

L ガス管穿孔部

電気の配管に注意して穴あけのこと。
L は器具と部屋の使い方及びコンセントとの取合いで壁から離れを決定する。

SR-60FF2（タクトップ）型の風呂釜を使用する場合の給気筒の穴開け位置。排気は既存の排気口を使用する。



Z 風呂釜穿孔部